

Bepo

A MARCA QUE VOCÊ CONFIÁ.

Br 116 Km 113, 1155, São Marcos-RS
Fone: (54) 3291-8200 Fax: (54) 3291-1213
www.bepo.com.br

INSTRUCCIONES DE MONTAJE ACCESORIO COMPATIBLE CON EL VEHÍCULO CHEVROLET S10 2012... ENGANCHE DE REMOLQUE CON KIT CÓD.: B1718

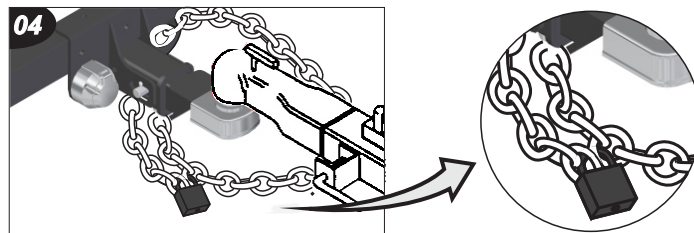
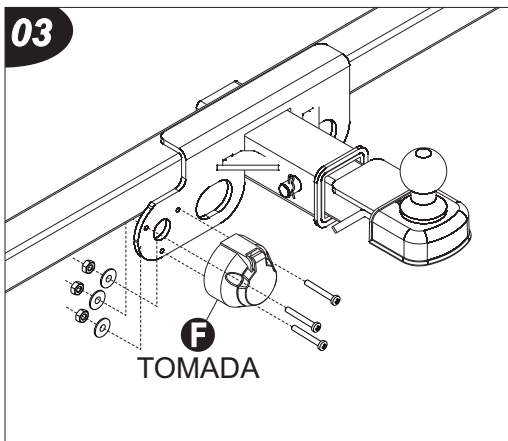
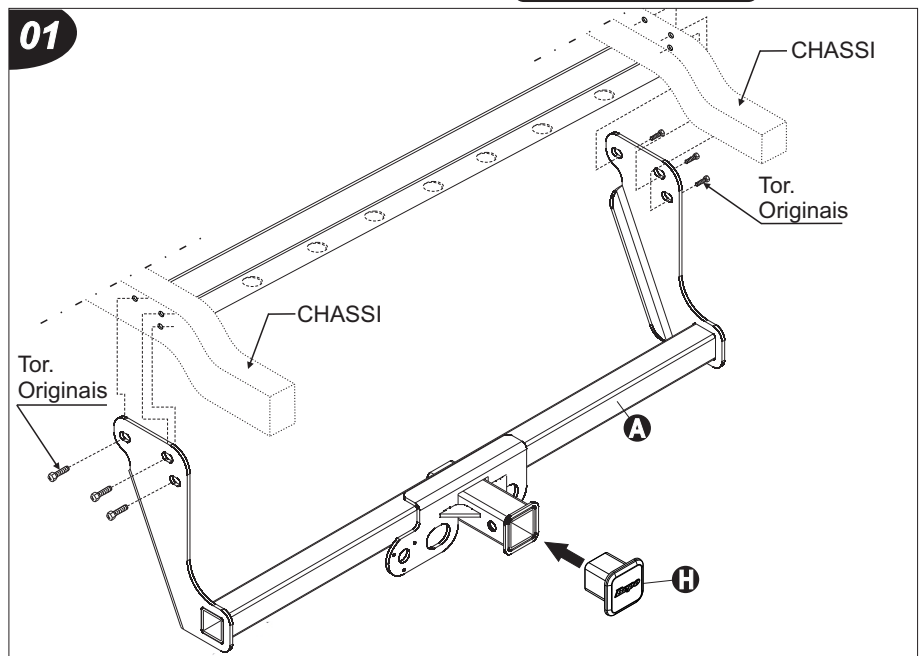
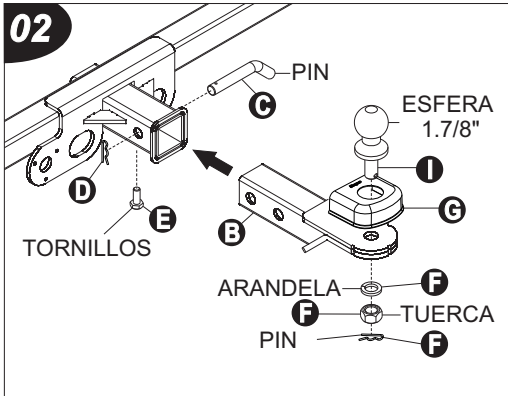
INSTRUCCIONES

1. Retire los tres tornillos que fijan el parachoques trasero del vehículo en ambos lados. Nota: Apoye el parachoques, no lo saque de su posición original.
2. Coloque el enganche de remolque en línea con las perforaciones del chasis.
3. Reinstale los tornillos del parachoques montándolo junto con el enganche del remolque. Fije los tornillos en ambos lados. **Figura 1**
Nota: Antes de tensar, asegúrese de que el parachoques está alineado con el enganche de remolque.
4. Monte el kit fácil "F" y esfera "I" en el soporte móvil "B" junto con el acabado de plástico "G". Después de montar el soporte móvil "B" en el enganche "A" mediante el pin "C", gancho "D" y el tornillo "E". **Figura 2**
5. Monte la tomada "F" en el enganche "A" utilizando los tornillos, arandelas y tuercas incluidos con él. **Figura 3**
6. Introducir un enlace en el otro y asegurar con un candado. Observe la holgura de la cadena, para que el vehículo pueda maniobrar.

COMPONENTES

Ctd.	Ref.	Código	Descripción
01	A	B399.301	SUB CONJ. ENG. REMOLQUE
01	B	B1710.302	SUB CONJ. SOP. MÓVIL DE BOLA
01	C	B382.2101	PIN ENGANCHE DE REMOLQUE
01	D	17317	GRAMPO DE ACERO TIPO "R"
01	E	129186	TOR. CAB. HEXA. M10
01	F	60938	KIT FÁCIL
01	G	B386.2102	ACABADO PLÁSTICO ENG.
01	H	B382.2102	REVESTIMIENTO DE PLÁSTICO
01	I	B1720.201	ESFERA CROMADA 1.7/8" (ARG)

**Máxima tracción
- 1500 Kg -**



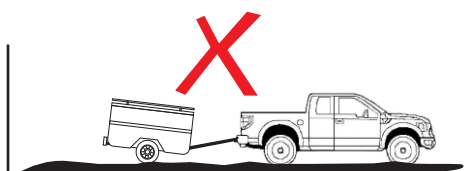
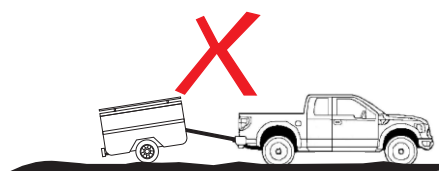
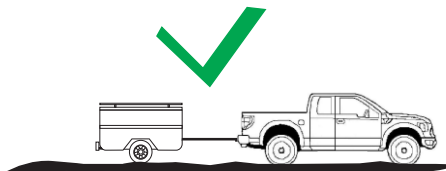
MANTENIMIENTO

- Lea atentamente el manual antes de montar su accesorio.
 - No utilice productos abrasivos para lavar su accesorio, para la conservación utilice cera automóbiles.
 - Compruebe que todos los tornillos están apretados, (7) días después de la instalación y volver a apretar si es necesario.
- Bepo le agradece su preferencia.*

GARANTIA

A Bepo concede ao comprador de seus produtos garantia de um ano a partir da data de compra original por defeito de fabricação em matéria-prima, mão-de-obra ou acabamento, em serviço ou uso normal, sendo devidamente comprovados. Excluem a garantia, danos ocasionados por colisões, uso indevido do produto como sobrecargas, limpeza incorreta, instalação inadequada, alteração da concepção original do produto ou nº de série de fabricação removido.

A Bepo não assume qualquer responsabilidade em virtude de ocorrências de qualquer natureza decorrentes de má utilização/instalação dos seus produtos. Os produtos Bepo não devem ser considerados como medida de proteção para o veículo ou passageiros em caso de colisão ou capotagem.



As marcas mencionadas neste catálogo e as imagens reproduzidas, são de propriedade dos respectivos fabricantes e aqui são utilizadas apenas para indicar a aplicabilidade ou destinação dos produtos fabricados pela Bepo, atendendo ao preceito contido no Art. 132 da lei 9279/96.